

راهبرد قابلیت‌های بازاریابی، بازارمداری داخلی و عملکرد شرکت‌های دارویی بورس

جمشید سالار*، سید ابوالفضل ابوالفضلی**، مهدی محمدزاده***

محمد احمدی****

چکیده

هدف این پژوهش، بررسی تأثیر واسطه‌ای قابلیت‌های بازاریابی بر ارتباط بین بازارمداری داخلی و عملکرد شرکت‌های دارویی بورس است. این پژوهش از لحاظ هدف، کاربردی و از لحاظ روش جمع‌آوری داده‌ها از نوع توصیفی-پیمایشی است. جامعه آماری شامل خبرگان شرکت‌های دارویی فعال در بورس کشور می‌باشد. روش نمونه‌گیری، غیراحتمالی آسان است. در مجموع، ۲۰۵ پرسشنامه از بین شرکت‌ها جمع‌آوری شد. برای آزمون فرضیه‌های پژوهش از مدل معادلات ساختاری و نرم‌افزار لیزرل ۸/۸۰ استفاده شد. نتایج نشان داد که بازارمداری داخلی و قابلیت‌های بازار بر عملکرد سازمانی تأثیر می‌گذارند. تأثیر بازارمداری داخلی بر عملکرد، بیشتر از تأثیر قابلیت‌های بازار است. همچنین، قابلیت‌های بازار، در ارتباط بین بازارمداری داخلی و عملکرد سازمانی، نقش واسطه‌ای را ایفا می‌کنند؛ بنابراین، ابتدا بازارمداری داخلی منجر به قابلیت‌های بازار می‌شود و سپس، قابلیت‌های بازار منجر به عملکرد سازمانی می‌شوند.

کلیدواژه‌ها: بازارمداری داخلی؛ راهبرد قابلیت‌های بازار؛ عملکرد سازمانی؛ شرکت‌های دارویی؛ بورس.

تاریخ دریافت مقاله: ۱۳۹۴/۰۵/۰۳، تاریخ پذیرش مقاله: ۱۳۹۴/۰۸/۲۵
* استادیار، دانشگاه پیام نور (نویسنده مسئول).

E-Mail: jamshidsalar@yahoo.com

** دستیار اقتصاد و مدیریت دارو، دانشگاه علوم پزشکی شهید بهشتی.

*** استادیار، دانشگاه علوم پزشکی شهید بهشتی.

**** کارشناس ارشد، دانشگاه پیام نور.

۱. مقدمه

در دنیای رقابتی امروز، شرکت‌ها از گرایش‌هایی مانند بازاریمداری، یادگیری‌مداری، مدیریت کیفیت جامع، نوآوری، فن‌آوری‌مداری، کارمندمداری و سایر گرایش‌ها برای افزایش عملکرد خود استفاده می‌کنند [۳].

هر کدام از این گرایش‌ها موجب افزایش عملکرد سازمانی می‌شوند؛ اما بازاریمداری بیش از سایر گرایش‌های راهبردی بر عملکرد سازمانی تأثیر مثبت دارد. پژوهش‌های انجام‌شده در زمینه ارتباط بین بازاریمداری و عملکرد سازمانی، تأثیر بازاریمداری را بر عملکرد سازمانی تأیید کرده‌اند [۲۹، ۱۹، ۱۱، ۹]. بازاریمداری، عبارت است از فعالیت‌های سازمان در ایجاد ارزش‌های برتر برای مشتریان، از طریق ایجاد، توزیع و پاسخ‌گویی به هوشمندی بازار [۳۷، ۲۹]. بازاریمداری بر مشتریان تمرکز دارد و سازمان به واسطه آن، مشتریان را جذب و حفظ می‌کند [۱۰].

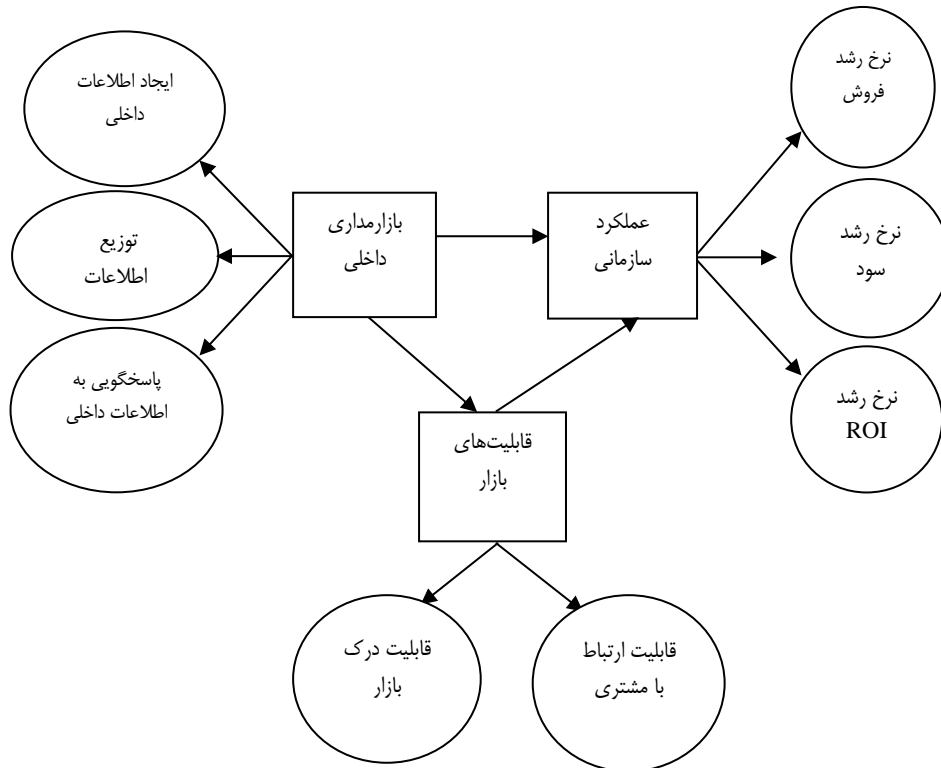
مطالعات انجام‌شده، به ندرت تأثیر بازاریمداری داخلی را بر عملکرد سازمانی بررسی کرده‌اند که باعث ایجاد محدودیت در به‌کارگیری نتایج آنها شده است؛ علاوه بر این، پژوهش‌های اندکی نیز در زمینه تأثیر بازاریمداری داخلی بر عملکرد سازمانی انجام شده است. در مبنای نظری بازاریمداری، به جای بازاریمداری داخلی از بازاریمداری داخلی استفاده می‌کنند [۳۲، ۳۱].

بازاریمداری داخلی، عبارت است از فعالیت‌های سازمان در ایجاد و توزیع هوشمندی در مورد نیازهای کارکنان و سپس، پاسخ‌گویی به آنها [۳۳]. بازاریمداری داخلی بر تعاملات بین مدیران و کارکنان [۱۳] و بر انجام رفتارهای بازاریمداری در این تعاملات تأکید دارد [۲۰]. بازاریمداری داخلی، شامل رفتارهای برنامه‌ریزی‌شده سازمان برای اطمینان از ارتباط مؤثر بین واحدها و کارکنان است [۳۹].

چالش مهم دیگری که بین بازاریمداری و عملکرد سازمانی وجود دارد، این است که در برخی از مطالعات ثابت شده است که بازاریمداری به‌طور مستقیم باعث افزایش عملکرد سازمانی نمی‌شود. علت آن تأثیر واسطه‌ای سایر متغیرها بر ارتباط بین بازاریمداری و عملکرد سازمانی است. یکی از این متغیرها که نقش واسطه‌ای را در ارتباط بین بازاریمداری و عملکرد سازمانی ایفا می‌کند، قابلیت‌های بازار است [۳۴].

دی (۱۹۹۴ب) بیان می‌کند که یک سازمان بازاریمدار، قابلیت‌های درک بازار و ارتباط با مشتری را در خود توسعه می‌دهد؛ اما این قابلیت‌ها، تنها به‌صورت مفهومی بررسی شده‌اند و به‌طور عملی، آزموده نشده‌اند.

اگرچه، برخی پژوهش‌ها [۲۶،۲۴]، ارتباط بین بازاریابی، قابلیت‌ها و عملکرد را بررسی کرده‌اند؛ اما تا به حال، پژوهشی انجام نشده است که قابلیت‌های درک بازار و ارتباط با مشتری را به‌طور هم‌زمان، بررسی کند. برای پر کردن این شکاف پژوهشی، در این مطالعه به بررسی تأثیر واسطه‌ای این دو نوع قابلیت، در ارتباط بین بازاریابی داخلی و عملکرد سازمانی پرداخته می‌شود. الگوی مفهومی پژوهش در شکل ۱ نشان داده شده است.



شکل ۱. الگوی مفهومی پژوهش

۲. مبانی و چارچوب نظری پژوهش

بازارمداری داخلی. لینگز (۲۰۰۴) و لینگز و گرینلی (۲۰۰۵)، مفهوم بازارمداری را برای تعاملات بین مدیران و کارکنان به‌کار بردند. بازارگرایی، عبارت است از یک فرهنگ سازمانی که به‌صورت بسیار کارا و اثربخش باعث خلق

رفتارهایی می‌شود که به‌منظور خلق ارزش‌های بیشتر برای مشتریان و در نتیجه، ارتقای عملکرد تجاری سازمان، لازم و ضروری هستند [۵].

بازارمداری داخلی، عبارت است از فرآیند ایجاد و توزیع هوشمندی در مورد نیازهای کارکنان و پاسخ‌گویی به آنها [۳۳]. همان‌طور که سازمان در بازاریابی خارجی، نیازهای مشتریان خارجی خود را تأمین می‌کند، در بازارمداری داخلی، نیازهای مشتریان داخلی خود یعنی کارکنان، را تأمین می‌کند. بازارمداری داخلی، دارای دو دیدگاه داخلی و خارجی است. از دیدگاه داخلی، بازارمداری داخلی، باعث تأمین نیازهای کارکنان می‌شود. از دیدگاه خارجی، بازارمداری داخلی، از طریق رضایت کارکنان داخلی، باعث رضایت مشتریان می‌شود [۱۶].

بازارمداری داخلی، شامل سه مرحله است: جمع‌آوری اطلاعات داخلی، توزیع اطلاعات داخلی و پاسخ‌گویی به اطلاعات داخلی [۳۳، ۳۲]. منظور از جمع‌آوری اطلاعات داخلی، جمع‌آوری اطلاعات در مورد کارکنان است [۳۲]. مدیران می‌توانند از روش‌های رسمی (مانند مصاحبه و پیمایش‌های رضایت شغلی) و روش‌های غیررسمی (مانند تعاملات روزانه)، برای شناسایی ویژگی‌ها و نیازهای کارکنان، ادراک آنها از میزان زحمتی که برای سازمان می‌کشند، مزایایی که از سازمان بابت شغل خود انتظار دارند و ادراک آنها از عدالت، استفاده کنند [۳۲، ۳۳، ۳۸، ۱۳].

توزیع اطلاعات داخلی عبارت است از برقراری ارتباط بین واحدها و بین مدیران و کارکنان [۲۰]. هدف از توزیع اطلاعات داخلی، ارائه اهداف و راهبردهای سازمان به کارکنان و همچنین، شناسایی نیازهای کارکنان است [۱۷].

اگر مدیران از نیازهای کارکنان خود آگاه باشند و با آنها ارتباط برقرار کنند، آنگاه نگرش‌ها و رفتارهای کارکنان در راستای اهداف و راهبردهای سازمان قرار می‌گیرد [۳۲، ۲۵].

پاسخ‌گویی به اطلاعات داخلی، عبارت است از واکنش مدیران نسبت به اطلاعاتی که در مورد نیازهای کارکنان به‌دست آورده‌اند [۲۰، ۱۳]. کارکنان، نه تنها از سازمان انتظار دارند که پاداش‌های مادی، مانند حقوق و مزایا را در اختیار آنها قرار دهد؛ بلکه به‌دنبال پاداش‌های غیرمادی، مانند نیازهای اجتماعی، جایگاه، حس موفقیت و هویت نیز هستند [۴۳، ۳۳]. اگر مدیران بتوانند نیازهای کارکنان را تأمین کنند، باعث رضایت شغلی کارکنان می‌شود و در نتیجه، عملکرد سازمانی نیز افزایش می‌یابد [۱۷].

قابلیت‌های بازار. قابلیت‌ها مجموعه پیچیده‌ای از مهارت‌ها و دانش هستند که شرکت‌ها را قادر می‌سازند فعالیت‌های خود را با یکدیگر هماهنگ کنند و از منابع خود استفاده مؤثر را ببرند تا مزیت رقابتی کسب کنند [۶]. سازمان‌ها برای موفقیت باید بتوانند اطلاعاتی را از محیط خارجی به دست آورند [۴۲].

سازمان‌های بازارمدار، می‌توانند قابلیت‌های بازار را در خود توسعه دهند. برای مثال، آنها می‌توانند تغییرات بازارهای هدف را شناسایی کنند و رفتارهای بالقوه و بالفعل مشتریان را تشخیص دهند [۳۰، ۱۵]. دی (۱۹۹۴ب) بیان کرد که شرکت‌های بازارمدار، قابلیت‌های درک بازار و ارتباط با مشتری بالاتری نسبت به رقبا دارند و می‌توانند زودتر از آنها، تغییرات محیطی را پیش‌بینی کرده و به آن واکنش نشان دهند. پژوهش حاضر، دو قابلیت را بررسی می‌کند: قابلیت درک بازار و قابلیت ارتباط با مشتری. قابلیت درک بازار، قابلیت سازمان در یادگیری دانش بازار و استفاده از این دانش در پیش‌بینی روندهای بازار در آینده است [۱۸، ۱۵]. چنین سازمانی دانش مناسبی برای توسعه بازارهای خود دارد [۳۵].

سازمان‌ها باید اطلاعاتی را در مورد مشتریان و رقبا خود جمع‌آوری کنند. همچنین باید اطلاعاتی را درباره محیط کلان، شامل محیط قانونی، اقتصادی، اجتماعی و فن‌آوری جمع‌آوری کنند. سازمان‌ها باید این اطلاعات را در اختیار داشته باشند تا بتوانند پیش‌بینی‌های درستی از تغییرات محیطی داشته باشند [۲۹]. زمانی که سازمان، تغییرات محیطی را به درستی شناسایی می‌کند، می‌تواند محصولات بهتری را متناسب با نیازها و خواسته‌های مشتریان خود تولید کند. چنین سازمان‌هایی سودآوری بیشتری نیز دارند؛ زیرا مشتریان آنها قصد خرید بالاتری دارند و رضایت آنها نیز در سطح بالایی است [۱۷].

قابلیت ارتباط با مشتری، عبارت است از توانایی شرکت در ایجاد و حفظ ارتباطات مؤثر با مشتریان، بعد از این که سازمان نیازهای مشتریان هدف خود را شناسایی و درک کرد [۴۶، ۱۵]. قابلیت ارتباط با مشتری به سازمان‌ها کمک می‌کند که مشتریان بالقوه و بالفعل خود را شناسایی کنند، یک پایگاه داده‌ای قدرتمند از اطلاعات آنها تشکیل دهد و اطمینان حاصل کنند که محصولات آنها با نیازها و خواسته‌های مشتریان منطبق هستند [۲۷].

قابلیت ارتباط با مشتری بیان می‌کند که، سازمان باید دارای اطلاعات کافی در مورد مشتریان خود باشد [۲۳]، نیازها و اولویت‌های مشتریان خود را شناسایی و محصولات خود را بر اساس نیازها و خواسته‌های آنها تولید کند [۸]. همچنین بیان می‌کند که، سازمان‌ها باید ارتباطات مناسبی را با

مشتریان ایجاد و حفظ کنند و آنها را توسعه دهند [۲۱]؛ بنابراین، ایجاد ارتباطات قوی و بلندمدت با مشتریان، یکی از اهداف اصلی بازاریابی در سازمان‌ها است [۴۵،۴۴].

مدیریت ارتباط با مشتری، یک ضرورت راهبردی در همه سازمان‌ها است که اجرای مؤثر آن می‌تواند افزایش رضایت مشتری، وفاداری و جذب آنها و در نتیجه، فروش بیشتر و تکرار خرید را به دنبال داشته باشد [۷].

عملکرد سازمانی. در این پژوهش، شاخص‌های نرخ رشد فروش، نرخ رشد سود و نرخ رشد ROI برای اندازه‌گیری عملکرد شرکت‌ها به کار برده شده است. برای اندازه‌گیری عملکرد شرکت‌ها از اطلاعات واقعی عملکردی آنها در بازه زمانی ۳ سال (۱۳۹۱ تا ۱۳۹۳) موجود در بورس استفاده شده است.

بازارمداری داخلی و عملکرد سازمانی. بازارمداری، از طریق ایجاد، توزیع و پاسخ‌گویی به هوشمندی بازار، باعث افزایش عملکرد سازمانی می‌شود [۲۹،۳۷]. پژوهش‌های متعددی در زمینه تأثیر بازارمداری بر عملکرد سازمانی انجام شده است که نشان می‌دهد بازارمداری بر عملکرد سازمان، تأثیر مثبت دارد [۲۹،۱۱،۴].

بازارمداری داخلی نیز عبارت است از فعالیت‌های سازمان در ایجاد و توزیع هوشمندی در مورد نیازهای کارکنان و سپس، پاسخ‌گویی به آنها [۳۳]. بازارمداری داخلی بر تعاملات بین مدیران و کارکنان تمرکز دارد [۱۳] و بر انجام رفتارهای بازاریابی در این تعاملات تأکید دارد [۲۰]. با استفاده از بازارمداری داخلی، نگرش‌ها و رفتارهای کارکنان در راستای اهداف و راهبردهای سازمان قرار می‌گیرد [۳۲،۲۵]. در بازارمداری داخلی، مدیران نیازهای کارکنان را تأمین می‌کنند؛ در نتیجه، رضایت شغلی کارکنان افزایش و عملکرد سازمانی نیز افزایش می‌یابد [۱۷]. بازارمداری داخلی، ابزار اجرای راهبردهای بازاریابی سازمان‌ها است و باعث افزایش عملکرد سازمانی می‌شود [۴۷]. بازارمداری داخلی، دارای تأثیر مثبت بر جنبه‌های عملکردی مانند رضایت کارکنان، حفظ کارکنان و تعهد کارکنان است [۲].

در نتیجه فرضیه اول پژوهش بدین صورت تنظیم می‌شود: بازارمداری داخلی بر عملکرد سازمانی تأثیر مثبت دارد.

بازارمداری داخلی و قابلیت‌های بازار. بازارمداری داخلی بر درک و تأمین نیازهای کارکنان و ایجاد روابط خوب با آنها تأکید دارد [۳۹]. بازارمداری داخلی به سازمان‌ها کمک می‌کند که روابط خوبی با مشتریان داخلی داشته باشند و به راحتی بتوانند به یک سازمان مشتری‌مدار و بازارمدار تبدیل شوند [۱۲،۲۲،۴۸].

بازارمداری داخلی مقدمه اجرای راهبردهای سازمان معرفی شده است [۱]. لینگز (۲۰۰۴) و لینگز و گرینلی (۲۰۰۹) بیان کردند که بازارمداری داخلی باعث تسهیل بازارمداری سازمان می‌شود. بازارمداری داخلی باعث تسهیل ایجاد و توزیع اطلاعات مرتبط با بازار مانند درک بازار می‌شود و کارکنان سازمان، به‌خصوص، کارکنان خط مقدم را تشویق می‌کند که خدمات بهتری را به مشتریان ارائه دهند [۳۳]؛ در نتیجه، این کارکنان، اطلاعات زیادی را در مورد نیازها و خواسته‌های کنونی و آتی مشتریان و همچنین، اطلاعاتی را در مورد رفتار مشتریان جمع‌آوری می‌کنند. اطلاعات جمع‌آوری شده، به سیستم هوشمندی بازار سازمان بازخور داده می‌شود تا سازمان بتواند فعالیت‌های خود را با شرایط محیط خارجی، تطبیق دهد [۱۷]. در بازارمداری داخلی، مدیران تلاش می‌کنند با کارکنان خود ارتباط برقرار کنند و نیازهای آنها را شناسایی کنند و به آنها پاسخ دهند.

انجام رفتارهای حمایتی، محبت‌آمیز و اعتمادساز مدیران، بیانگر بازارمداری داخلی سازمان‌ها است [۳۲]. انجام این رفتارها از سوی مدیران، باعث ایجاد حس تعلق در کارکنان می‌شود و احتمال انجام رفتارهای خرابکارانه را از سوی کارکنان کاهش می‌دهد [۳۳،۴۰]. بازارمداری داخلی، بر احساسات و عواطف کارکنان، تأثیر مثبت دارد [۱۶]. بازارمداری داخلی، باعث رضایت کارکنان می‌شود [۱۴]. همچنین، بازارمداری داخلی باعث افزایش قابلیت کارکنان در رضایت‌مندی مشتریان است [۲۰،۴۸]؛ بنابراین، بازارمداری داخلی باعث افزایش قابلیت ارتباط با مشتری در سازمان‌ها است. در مجموع، بازارمداری داخلی باعث افزایش قابلیت بازار سازمان‌ها می‌شود [۱۳،۴۲]. در نتیجه، فرضیه دوم پژوهش بدین صورت تنظیم می‌شود: بازارمداری داخلی بر قابلیت‌های بازار تأثیر مثبت دارد.

قابلیت‌های بازار و عملکرد سازمانی. مورگان و همکاران (۲۰۰۹ الف و ب) در پژوهش خود نشان دادند که قابلیت درک بازار باعث افزایش درآمد سازمان می‌شود. سازمانی که دارای قابلیت‌های بازار مناسبی است، می‌تواند سریع‌تر از رقبای، فرصت‌های محیطی را شناسایی و از آنها استفاده کند [۳۷]. اطلاعات بازارهای بالقوه به سازمان امکان می‌دهد که مشتریان بالقوه بازار را شناسایی و محصولاتی

را متناسب با نیازها و خواسته‌های آنها تولید کند؛ در نتیجه، درآمد و سهم بازار این سازمان افزایش می‌یابد [۳۶]. قابلیت‌های درک بازار به سازمان امکان می‌دهد که به‌طور بیش‌فعال، با تأمین نیازهای بالقوه بازار، رفتارهای بازار را شکل دهد [۲۸].

قابلیت ارتباط با مشتری بر عملکرد سازمانی تأثیر مثبت دارد [۱۵،۳۵،۳۶،۴۱]. سازمان‌ها از طریق برقراری ارتباطات مؤثر با مشتریان و شناسایی ویژگی‌های آنها می‌توانند محصولاتی را متناسب با نیازها و خواسته‌های آنها تولید کنند و در نتیجه، عملکرد سازمانی را افزایش دهند [۱۵،۲۴]. هولی (۲۰۰۵) بیان کرد که عملکرد سازمانی شامل عملکرد مشتری، عملکرد بازار و عملکرد مالی است. برقراری ارتباطات مؤثر با مشتریان باعث افزایش دانش شرکت در مورد مشتریان می‌شود و بنابراین عملکرد سازمانی را افزایش می‌دهد [۱۷].

در نتیجه فرضیه سوم پژوهش بدین صورت تنظیم می‌شود: قابلیت‌های بازار بر عملکرد سازمانی تأثیر مثبت دارند.

نقش واسطه‌ای قابلیت‌های بازار در ارتباط بازاریمداری داخلی و عملکرد. مطالعات انجام‌شده ثابت کرده‌اند که قابلیت‌های بازار، در ارتباط بازاریمداری داخلی و عملکرد سازمانی، یک نقش واسطه‌ای را ایفا می‌کنند [۲۶،۲۴]. بازاریمداری داخلی، در صورتی می‌تواند باعث افزایش عملکرد سازمانی شود که ابتدا باعث ایجاد قابلیت‌های بازار شود. در ادامه، قابلیت‌های بازار بر عملکرد سازمانی تأثیر می‌گذارند؛ بنابراین، قابلیت‌های بازار، یک نقش واسطه‌ای را در ارتباط بازاریمداری داخلی و عملکرد سازمانی ایفا می‌کنند [۱۷].

در نتیجه فرضیه چهارم پژوهش بدین صورت تنظیم می‌شود: قابلیت‌های بازار، یک نقش واسطه‌ای را در ارتباط بازاریمداری داخلی و عملکرد سازمانی ایفا می‌کنند.

۳. روش‌شناسی پژوهش

جامعه و نمونه آماری. جامعه آماری شامل خبرگان شرکت‌های دارویی فعال در بورس کشور است که برابر با ۴۴۰ نفر هستند. این افراد در ۱۶ شرکت دارویی بورس، فعال هستند. با توجه به تعداد زیاد شرکت‌های دارویی در کشور، فضای کسب‌وکار در این صنعت بسیار رقابتی بوده و شرکت‌ها به‌شدت نیازمند توجه به نیازهای مشتریان هستند. در این بین، شرکت‌های دارویی پذیرفته‌شده در بورس از جمله شرکت‌های بزرگ و فعال این صنعت هستند و نقش بسیار مهمی در صنعت دارویی کشور دارند.

حجم نمونه بر اساس جدول مورگان، معادل ۲۰۵ نفر به‌دست آمد. روش نمونه‌گیری، غیراحتمالی آسان می‌باشد.

ابزار و روش جمع‌آوری داده‌ها. برای جمع‌آوری داده‌ها از پرسشنامه استفاده شده است. این پرسشنامه شامل ۲۸ سؤال است که ۶ سؤال آن برای سنجش متغیرهای جمعیت‌شناختی و ۲۲ سؤال برای سنجش متغیرهای اصلی پژوهش است. پرسشنامه برای تعیین روایی در اختیار اساتید دانشگاه، دانشجویان دکتری و خبرگان صنعت دارویی قرار گرفت و پس از اصلاحات، برای تعیین پایایی به تعداد ۴۰ عدد بین نمونه آماری جمع‌آوری شد. نتایج ضریب آلفای کرونباخ نشان‌دهنده پایایی مناسب پرسشنامه است. در مجموع، ۲۱۵ پرسشنامه از بین مدیران و کارشناسان شرکت‌های شرکت‌کننده در پژوهش، جمع‌آوری شد که ۲۰۵ پرسشنامه، قابل اتکا بودند و تحلیل آماری شدند.

مقیاس‌های استفاده‌شده در پژوهش. برای سنجش هر یک از متغیرهای پژوهش از مقیاس‌های استاندارد استفاده شده است که در جدول ۱ مشاهده می‌شود.

جدول ۱. مقیاس متغیرهای پژوهش

متغیر	نوع مقیاس	تعداد سؤالات	ضریب آلفای کرونباخ	منبع سؤالات
ایجاد اطلاعات داخلی	لیکرت	۶	۰/۹۲۱	لینگز (۲۰۰۴) و لینگز و گرینلی (۲۰۰۵)
توزیع اطلاعات داخلی	لیکرت	۳	۰/۸۱۲	لینگز (۲۰۰۴) و لینگز و گرینلی (۲۰۰۵)
پاسخ‌گویی به اطلاعات داخلی	لیکرت	۳	۰/۸۲۳	لینگز (۲۰۰۴) و لینگز و گرینلی (۲۰۰۵)
قابلیت درک بازار	لیکرت	۳	۰/۷۹۵	دی (۱۹۹۴ب)، دی و فن دن باتل (۲۰۰۲)، فولی و فاهی (۲۰۰۴) و هیوونن و تومینن (۲۰۰۷)
قابلیت ارتباط با مشتری	لیکرت	۴	۰/۸۴۵	دی (۱۹۹۴ب)، دی و فن دن باتل (۲۰۰۲)، فولی و فاهی (۲۰۰۴) و هیوونن و تومینن (۲۰۰۷)
عملکرد سازمانی	لیکرت	۳	۰/۹۱۲	اطلاعات بورس

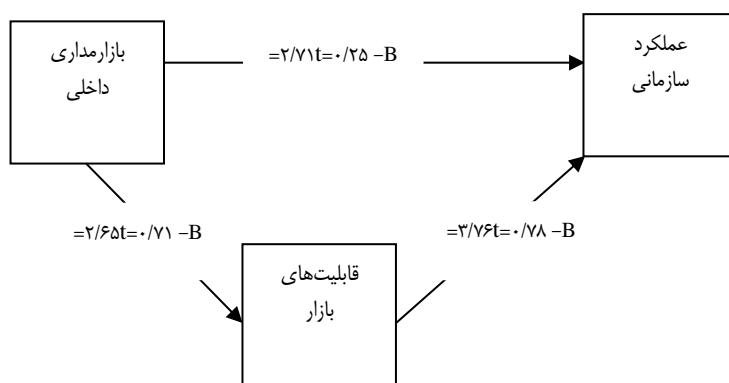
۴. تحلیل یافته‌ها

مدل اندازه‌گیری پژوهش. در این قسمت، تحلیل عاملی تأییدی بر متغیرهای پژوهش انجام می‌شود. با انجام تحلیل عاملی تأییدی، برازش مدل اندازه‌گیری متغیرها که یکی از کاربردهای مدل معادلات ساختاری است، بررسی می‌شود (جدول ۲).

جدول ۲. شاخص‌های برازش مدل‌های اندازه‌گیری متغیرهای مکنون

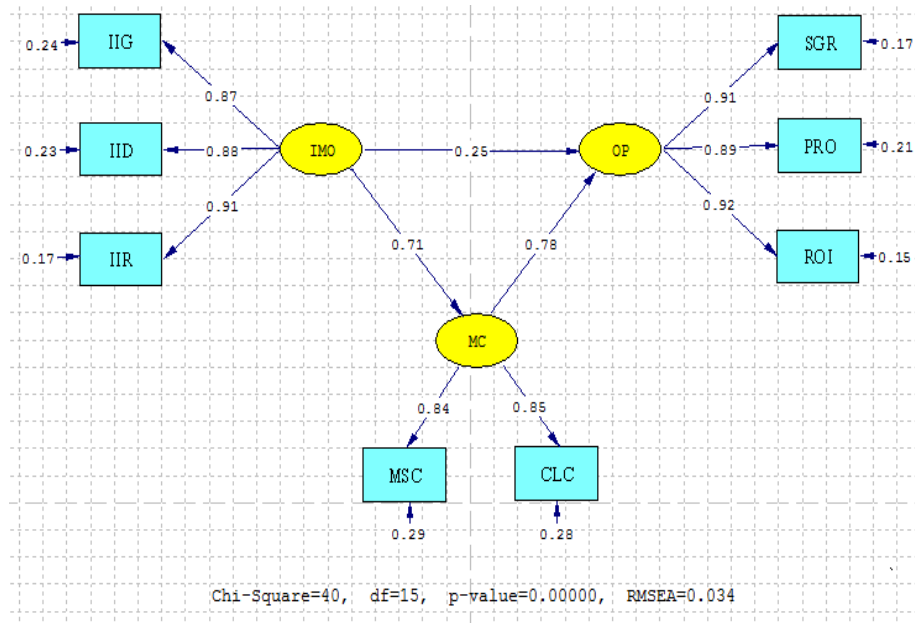
شاخص برازش					متغیر مکنون
AGFI	GFI	CFI	RMSEA	X2/df	
۰/۹۲	۰/۹۲	۰/۹۲	۰/۰۴۸	۱/۴۵	ایجاد اطلاعات داخلی
۰/۹۱	۰/۹۳	۰/۹۳	۰/۰۴۶	۱/۳۶	توزیع اطلاعات داخلی
۰/۹۰	۰/۹۲	۰/۹۴	۰/۰۳۶	۲/۲۱	پاسخگویی به اطلاعات داخلی
۰/۹۱	۰/۹۳	۰/۹۵	۰/۰۳۴	۲/۴۵	قابلیت درک بازار
۰/۹۳	۰/۹۵	۰/۹۱	۰/۰۴۱	۱/۶۵	قابلیت ارتباط با مشتری
۰/۹۱	۰/۹۵	۰/۹۲	۰/۰۴۲	۱/۸۷	عملکرد سازمانی

بررسی مدل ساختاری (تحلیل مسیر) پژوهش. در این مدل که به صورت تحلیل مسیر است، ضرایب و اعداد معناداری بین متغیرها، بیانگر تأیید فرضیه‌های پژوهش است (شکل ۲).



Chi-Square = ۴۰. df = ۱۵. p-value = ۰/۰۰۰۰۰. RMSEA = ۰/۰۳۴

شکل ۲. مدل ساختاری (تحلیل مسیر) پژوهش



شکل ۳. الگوی ساختاری پژوهش بر اساس نرم‌افزار لیزرل

الگوی ساختاری پژوهش بر اساس خروجی نرم‌افزار لیزرل در حالت تخمین استاندارد در شکل ۳ نشان داده شده است. این الگو کلیه متغیرهای مکنون و مشاهده‌گر، بارهای عاملی و مسیرها را نشان می‌دهد؛ همچنین، برای توضیح کامل‌تر آزمون فرضیه‌های پژوهش، ضرایب و اعداد معناداری متغیرهای مدل ساختاری در جدول ۳ ارائه شده است و بر این اساس، فرضیه‌های ۱ تا ۳ مورد آزمون قرار می‌گیرند.

جدول ۳. تحلیل مسیر ارتباط بین متغیرهای اصلی پژوهش

ردیف	مسیر	ضریب	t	فرضیه
۱	بازارمداری داخلی- عملکرد سازمانی	۰/۲۵	۲/۷۱	تأیید فرضیه ۱
۲	بازارمداری داخلی-قابلیت‌های بازار	۰/۷۱	۲/۶۵	تأیید فرضیه ۲
۳	قابلیت‌های بازار-عملکرد سازمانی	۰/۷۸	۳/۷۶	تأیید فرضیه ۳

آزمون فرضیه چهارم. این فرضیه، دارای متغیر میانجی قابلیت‌های بازار است. با بررسی اثرات مستقیم، غیر مستقیم و کل متغیرهای مستقل بر متغیر وابسته که در جدول ۴ ارائه شده است،

می‌توان این فرضیه آزمود. برای بررسی میزان تأثیر مستقیم و غیر مستقیم متغیرهای مستقل بر وابسته، لازم است تا اثرات کل، مستقیم و غیر مستقیم برای متغیرهای درونزای مدل ارائه شود. نتایج این بررسی‌ها برای مدل پژوهش در جدول ۴ نشان داده شده است.

جدول ۴. تفکیک اثرات کل، مستقیم و غیرمستقیم در مدل پژوهش

ردیف	متغیر وابسته	متغیر مستقل	تأثیر	
			مستقیم	غیر مستقیم
۲	عملکرد سازمانی	بازارمداری داخلی	۰/۲۵	۰/۵۵ = (۰/۷۱*۰/۷۸)
		قابلیت‌های بازار	۰/۷۸	--
		کل	۰/۸۰	۰/۷۸

نتایج نشان می‌دهد بازارمداری داخلی به‌طور مستقیم، معادل ۰/۲۵ با عملکرد سازمانی ارتباط مثبت دارد؛ در حالی که، از طریق مسیر بازارمداری داخلی به قابلیت‌های بازار به عملکرد سازمانی به میزان ۰/۵۵ با عملکرد سازمانی ارتباط مثبت دارد. با توجه به تأثیر مثبت ۷۸٪ قابلیت‌های بازار بر عملکرد سازمانی، نتیجه می‌شود که بازارمداری داخلی از طریق قابلیت‌های بازار نیز منجر به عملکرد می‌شود. مسیر بازارمداری داخلی به قابلیت‌های بازار دارای عدد معناداری ۲/۶۵ است و مسیر قابلیت‌های بازار به عملکرد سازمانی عدد معناداری ۳/۷۶ می‌باشد. هر دو مسیر معنادار هستند و در نتیجه از طریق اعداد معناداری نیز مشخص می‌شود که بازارمداری داخلی از طریق قابلیت‌های بازار نیز منجر به عملکرد سازمانی می‌شود؛ بنابراین، فرضیه چهارم تأیید می‌شود؛ یعنی قابلیت‌های بازار، یک نقش واسطه‌ای را در ارتباط بازارمداری داخلی و عملکرد سازمانی ایفا می‌کنند.

۵. نتیجه‌گیری و پیشنهاد

نتایج پژوهش در مورد فرضیه اول نشان می‌دهد که بازارمداری داخلی بر عملکرد سازمانی تأثیر مثبت و معنادار دارد. این نتایج با نتایج لینگز و گرینلی (۲۰۰۵)، کارتر و گری (۲۰۰۷)، گوناریس (۲۰۰۶) و حسقلی‌پور و همکاران (۱۳۹۱) مطابقت دارد؛ بنابراین، بازارمداری داخلی بر تعاملات بین مدیران و کارکنان و بر انجام رفتارهای بازاریابی در این تعاملات تأکید دارد [۲۰]. با استفاده از بازارمداری داخلی، نگرش‌ها و رفتارهای کارکنان در راستای اهداف و راهبردهای سازمان قرار می‌گیرد [۳۲، ۲۵]. در بازارمداری داخلی، مدیران نیازهای کارکنان را تأمین می‌کنند؛ در نتیجه، رضایت شغلی کارکنان و عملکرد سازمانی نیز افزایش می‌یابد [۱۷]. بازارمداری داخلی، ابزار اجرای راهبردهای

بازاریابی سازمان‌ها است و باعث افزایش عملکرد سازمانی می‌شود [۴۷]. بازارمداری داخلی، دارای تأثیر مثبت بر جنبه‌های عملکردی مانند رضایت کارکنان، حفظ کارکنان و تعهد کارکنان است [۲]. نتایج پژوهش در مورد فرضیه دوم نشان می‌دهد که بازارمداری داخلی بر قابلیت‌های بازار تأثیر مثبت و معنادار دارد و با نتایج پژوهش‌های رفیق و احمد (۱۹۹۳)، ژانگ (۲۰۱۰)، لینگز (۲۰۰۴)، لینگز و گرینلی (۲۰۰۹) و ادو و همکاران (۲۰۱۵) مطابقت دارد. بازارمداری داخلی باعث تسهیل ایجاد و توزیع اطلاعات مرتبط با بازار مانند درک بازار می‌شود و کارکنان سازمان، به‌خصوص، کارکنان خط مقدم را تشویق می‌کند که خدمات بهتری را به مشتریان ارائه دهند [۳۳]؛ در نتیجه، این کارکنان، به‌طور بیش‌فعاله، اطلاعاتی را در مورد نیازها و خواسته‌های کنونی و آتی مشتریان و همچنین، اطلاعاتی را در مورد رفتار مشتریان جمع‌آوری می‌کنند. اطلاعات جمع‌آوری شده، به سیستم هوشمندی بازار سازمان بازخور داده می‌شود تا سازمان بتواند فعالیت‌های خود را با شرایط محیط خارجی، تطبیق دهد.

بازارمداری داخلی باعث افزایش قابلیت کارکنان در رضایت‌مندی مشتریان می‌شود [۲۰،۴۸]؛ بنابراین، بازارمداری داخلی باعث افزایش قابلیت ارتباط با مشتری در سازمان‌ها است. در مجموع، بازارمداری داخلی باعث افزایش قابلیت بازار سازمان‌ها می‌شود [۱۳،۴۲].

نتایج فرضیه سوم نشان می‌دهد که قابلیت‌های بازار بر عملکرد سازمانی، تأثیر مثبت دارند که با نتایج مطالعات مورگان و همکاران (۲۰۰۷ الف و ب)، اسلیتر و نارور (۲۰۰۰) و مورگان و همکاران (۲۰۰۷ ب) مطابقت دارد. قابلیت ارتباط با مشتری بر عملکرد سازمانی تأثیر مثبت دارد [۱۵،۳۵،۳۶،۴۱]. سازمان‌ها از طریق برقراری ارتباطات مؤثر با مشتریان و شناسایی ویژگی‌های آنها می‌توانند محصولاتی را متناسب با نیازها و خواسته‌های آنها تولید کنند و در نتیجه، عملکرد سازمانی خود را افزایش دهند [۱۵،۲۴].

هولی (۲۰۰۵) بیان کرد که عملکرد سازمانی شامل عملکرد مشتری، عملکرد بازار و عملکرد مالی است. برقراری ارتباطات مؤثر با مشتریان باعث افزایش دانش شرکت در مورد مشتریان می‌شود (کیل و همکاران، ۲۰۰۰) و بنابراین عملکرد سازمانی را افزایش می‌دهد [۱۷].

نتایج فرضیه چهارم نشان می‌دهد که قابلیت‌های بازار، در ارتباط بازارمداری داخلی و عملکرد سازمانی، یک نقش واسطه‌ای را ایفا می‌کنند [۲۴،۲۶] که با نتایج مطالعات هولی و همکاران (۲۰۰۵)، هایونون و تومینن (۲۰۰۷) و فانگ و همکاران (۲۰۱۴) مطابقت دارد. بازارمداری داخلی، در صورتی می‌تواند باعث افزایش عملکرد سازمانی شود که ابتدا باعث ایجاد قابلیت‌های بازار شود. در ادامه نیز، قابلیت‌های بازار بر عملکرد سازمانی تأثیر می‌گذارند؛ بنابراین، قابلیت‌های بازار، یک نقش واسطه‌ای را

در ارتباط بازاریمداری داخلی و عملکرد سازمانی ایفا می کنند [۱۷].

محدودیت‌های پژوهش

- این پژوهش به صورت مقطعی انجام شده است؛ بنابراین، نمی توان از نتایج آن برای تفسیرهای علی در بلندمدت استفاده کرد. مطالعات آتی می توانند روند تکامل و تأثیرگذاری بازاریمداری داخلی و قابلیت‌های بازار را بر عملکرد سازمانی در بلندمدت بررسی کنند.

- جامعه آماری شامل شرکت‌های دارویی پذیرفته شده در بورس اوراق بهادار تهران است؛ بنابراین، نتایج آن را نمی توان به شرکت‌های غیر بورسی تعمیم داد. مطالعات آتی می توانند شرکت‌های غیر بورسی را نیز بررسی کنند.

پیشنهاد‌های کاربردی و اجرایی

- سازمان‌ها باید به نیازهای کارکنان خود توجه داشته باشند و رضایت آنها را تأمین کنند.

- سازمان‌ها باید از روش‌های رسمی (مانند مصاحبه و پیمایش‌های رضایت شغلی) و روش‌های غیررسمی (مانند تعاملات روزانه)، برای شناسایی ویژگی‌ها و نیازهای کارکنان استفاده کنند.

- سازمان‌ها باید پاداش‌های مادی، مانند حقوق و مزایا و پاداش‌های غیرمادی، مانند نیازهای اجتماعی، جایگاه، حس موفقیت و هویت را در اختیار کارکنان خود قرار دهند.

- سازمان‌ها باید بین واحدها و همچنین، بین مدیران و کارکنان ارتباطات مناسبی را برقرار کنند.

- سازمان‌ها باید اطلاعاتی را در مورد مشتریان و رقبای خود جمع‌آوری کنند.

- سازمان‌ها باید ارتباطات مناسبی را با مشتریان ایجاد کنند تا بتوانند محصولاتی را متناسب با نیازها و خواسته‌های آنها تولید کنند.

منابع

۱. ابزری، مهدی، رنجبریان، بهرام، فتحی، سعید، و قربانی، حسن (۱۳۸۸). تأثیر بازاریابی داخلی بر بازارگرایی و عملکرد سازمانی در صنعت هتلداری، *چشم‌انداز مدیریت*، شماره ۳۱، ۲۵-۴۲.
۲. حسنتلی‌پور، طهمورث، انصاری، منوچهر، الهیگل، اکرم، و رحمانی یوشانلوئی، حسین (۱۳۹۱). تأثیر بازاریابی درونی بر بازارگرایی با وجود متغیرهای میانجی تعهد سازمانی و رفتار شهروندی سازمانی در بنگاه‌های مالی: مورد کاوی بانک ملت شهر تهران، *تحقیقات بازاریابی نوین*، ۲، شماره ۱، ۲۵-۴۶.
۳. حسینی، سید محمود، جزئی، نسرین، اسدالهی، هوشنگ، و سالار، جمشید (۱۳۹۱). طراحی الگوی ارتباط بازارمداری، یادگیری‌مداری، و نوآوری‌مداری و عملکرد شرکت‌های مواد غذایی در بورس، *چشم‌انداز مدیریت بازرگانی*، دوره ۱۱، شماره ۹، ۲۳-۹.
۴. دعایی، حبیب‌اله، رضایی‌راد، مصطفی، و خانی، داوود (۱۳۹۰). طراحی و تبیین مدل تأثیرگذاری وظایف مدیریت منابع انسانی بر بازارگرایی عملکرد سازمانی، *پژوهش‌های مدیریت عمومی*، سال چهارم، شماره چهاردهم، ۸۵-۱۰۶.
۵. زارع‌زاده مهریزی، محبوبه، و میرمحمدی صدآبادی، محمد (۱۳۹۱). بررسی تأثیر بازارگرایی بر موفقیت محصول جدید باتوجه به نقش میانجی متغیرهای سرمایه فکری و قابلیت یادگیری سازمانی، *مدیریت بازاریابی*، دوره ۱۰، شماره ۲۷، ۳۵-۵۷.
۶. سالار، جمشید، ابوالفضلی، سید ابوالفضل، و رحیمی، فرج‌الله (۱۳۹۲). تأثیر گرایش راهبردی، فرهنگ و قابلیت توسعه محصولات جدید بر عملکرد توسعه محصولات جدید، *مطالعات مدیریت راهبردی*، شماره ۱۴، ۱۵-۳۳.
۷. مؤتمنی، علی‌رضا، و جعفری، ابراهیم (۱۳۸۸). بررسی زمینه‌های پیاده‌سازی مدیریت ارتباط با مشتری (CRM) در صنعت هتلداری ایران، *چشم‌انداز مدیریت*، دوره ۱، شماره ۳۰، ۴۹-۶۵.
8. Armario, J., Ruiz, D. and Armario, E. (2008). Market orientation and internationalization in small and medium-sized enterprises, *Journal of Small Business Management*, 46 (4), 485-511.
9. Baker, W.E., and Sinkula, J.M. (2015). Market Orientation and Organizational Performance: A New Product Paradox, *Developments in Marketing Science: Proceedings of the Academy of Marketing Science*, 201-207.
10. Bansal, H., Mendelson, M. and Sharma, B. (2001). The impact of internal marketing activities on external marketing outcomes, *Journal of Quality Management*, 6(1), 61-76.
11. Beverland, M. and Lindgreen, A. (2007). Implementing market orientation in industrial firms: a multiple case study, *Industrial Marketing Management*, 36(4), 430-442.
12. Cahill, D. (1995). The managerial implications of the learning organization: a new tool for internal marketing, *Journal of Service Marketing*, 9(4), 43-51.
13. Carter, L. and Gray, D. (2007). Relational competence, internal market orientation

- and employee performance, *The Marketing Review*, 7(4), 385-400.
14. Chen, T.-Y., Hwang, S.-N. and Liu, Y. (2009). Employee trust, commitment and satisfaction as moderators of the effects of idealized and consideration leadership on voluntary performance: a structural equation investigation, *International Journal of Management*, 26(1), 127-141.
15. Day, G. (1994b). The capabilities of market-driven organizations, *Journal of Marketing*, 58(4), 37-52.
16. Edo, V.T., Llorens-Monzonis., J., Moliner-Tena Javier, M.A. and Sánchez-García. (2015). The influence of internal market orientation on external outcomes: The mediating role of employees' attitudes, *Journal of Service Theory and Practice*, 25(4), 486-523.
17. Fang, S-R., Chang, E., Ou, C-C., and Chou, C-H. (2014). Internal market orientation, market capabilities and learning orientation, *European Journal of Marketing*, 48(1/2), 170-192.
18. Foley, A. and Fahy, J. (2004). Towards a further understanding of the development of market orientation in the firm: a conceptual framework based on the market-sensing capability, *Journal of Strategic Marketing*, 12(4), 219-230.
19. Grinstein, A. (2008). The relationships between market orientation and alternative strategic orientations: A meta-analysis, *European Journal of Marketing*, 42(1/2), 115-134.
20. Gounaris, S. (2006). Internal-market orientation and its measurement, *Journal of Business Research*, 59(4), 432-448.
21. Gro'nroos, C. (1996). Relationship marketing: strategic and tactical implications", *Management Decision*, 34(3), 5-14.
22. Gro'nroos, C. (1981). Internal marketing – an integral part of marketing theory, in Donnelly, J. and George, W. (Eds), *Marketing of Services, American Marketing Association Proceedings Series*, 236-238.
23. Homburg, C., Workman, J. and Jensen, O. (2000). Fundamental changes in marketing organization: the movement toward a customer-focused organizational structure", *Journal of the Academy of Marketing Science*, 28(4), 459-478.
24. Hooley, G., Greenley, G., Cadogan, J. and Fahy, J. (2005). The performance impact of marketing resources, *Journal of Business Research*, 58(1), 18-27.
25. Hurley, R. and Hult, G. (1998). Innovation, market orientation, and organizational learning: an integration and empirical examination, *Journal of Marketing*, 62(3), 42-54.
26. Hyvo'nen, S. and Tuominen, M. (2007). Channel collaboration, market orientation and performance advantages: discovering developed and emerging markets, *International Review of Retail, Distribution and Consumer Research*, 17(5), 423-445.
27. Jaakkola, M., Luoma, J., Frösén, J., Tikkanen, H., and Aspara J. (2015). Complementarity of Innovation Capability and Customer-Linking Capability: A Configurational Approach, *Developments in Marketing Science: Proceedings of the Academy of Marketing Science*, 131-134.
28. Jaworski, B., Kohli, A. and Sahay, A. (2000). Market-driven versus driving markets, *Journal of Academy of Marketing Science*, 28(1), 45-54.
29. Kohli, A. and Jaworski, B. (1990). Market orientation: the construct, research

- propositions, and managerial implications, *Journal of Marketing*, 54 (2), 1-18.
30. Kropp, F., Lindsay, N. and Shoham, A. (2006). Entrepreneurial, market, and learning orientations and international entrepreneurial business venture performance in South African firms, *International Marketing Review*, 23(5), 504-523.
31. Lings, I. (1999). Balancing internal and external market orientations, *Journal of Marketing Management*, 15(4), 239-263.
32. Lings, I. (2004). Internal market orientation construct and consequences, *Journal of Business Research*, 57(4), 405-413.
33. Lings, I. and Greenley, G. (2005). Measuring internal market orientation, *Journal of Service Research*, 7(3), 290-305.
34. Llonch, J. and Rialp, J. (2015). Marketing Capabilities in the Transition Economy of Cuba: The Impact of Ownership Structure, *Developments in Marketing Science: Proceedings of the Academy of Marketing Science*, 201-207.
35. Morgan, N., Slotegraaf, R. and Vorhies, D. (2009a). Linking marketing capabilities with profitgrowth”, *International Journal of Research in Marketing*, 26(4), 284-293.
36. Morgan, N., Vorhies, D. and Mason, C. (2009b). Market orientation, marketing capabilities, and firm performance, *Strategic Management Journal*, 30(8), 909-920.
37. Narver, J. and Slater, S. (1990). The effect of a market orientation on business profitability, *Journal of Marketing*, 54(4), 20-35.
38. Pi'ercy, N. (1995). Customer satisfaction and the internal market: marketing our customers to our employees, *Journal of Marketing Practice: Applied Marketing Science*, 1(1), 22-44.
39. Rafiq, M. and Ahmed, P. (2000). Advances in the internal marketing concept: definition, synthesis and extension”, *The Journal of Services Marketing*, 14(6), 449-462.
40. Ramaswami, S. (1996). Marketing controls and dysfunctional employee behaviors: a test of traditional and contingency theory postulates, *Journal of Marketing*, 60(2), 105-120.
41. Rapp, A., Trainor, K. and Agnihotri, R. (2010). Performance implications of customer-linkingcapabilities: examining the complementary role of customer orientation and CRMtechnology, *Journal of Business Research*, 63(11), 1229-1236.
42. Said, E., Macdonald, E.K., Wilson, H.N. and Marcos, J. (2015). How organisations generate and use customer insight, *Journal of Marketing Management*, 31(9-10), 1158-1179.
43. Sasser, E. and Arbeit, S. (1976). Selling jobs in the service sector, *Business Horizon*, June, 61-62.
44. Sheth, J. and Parvatiyar, A. (2002). Evolving relationship marketing into a discipline, *Journal of Relationship Marketing*, 1(1), 3-17.
45. Shi, G., Shi, Y., Chen, A. and Wang, Y. (2009). Relationship strength in service industries: a measurement model, *International Journal of Market Research*, 51(5), 659-685.
46. Theoharakis, V., Sajtos, L. and Hooley, G. (2009). The strategic role of relational capabilities in the business-to-business service profit chain, *Industrial Marketing Management*, 38, 914-924.
47. Tsai, YC., Chi, YL (2014). Is Internal Market Orientation Still a Good Strategy to

Promote Business Performance?: Evidence from Taiwan, *Malaysia Conference*.

48. Zhang, J. (2010). Employee orientation and performance: an exploration of the mediating role of customer orientation, *Journal of Business Ethics*, 91(1), 111-121.